

LUNGO Arbeitsscheinwerfer

21G250RA



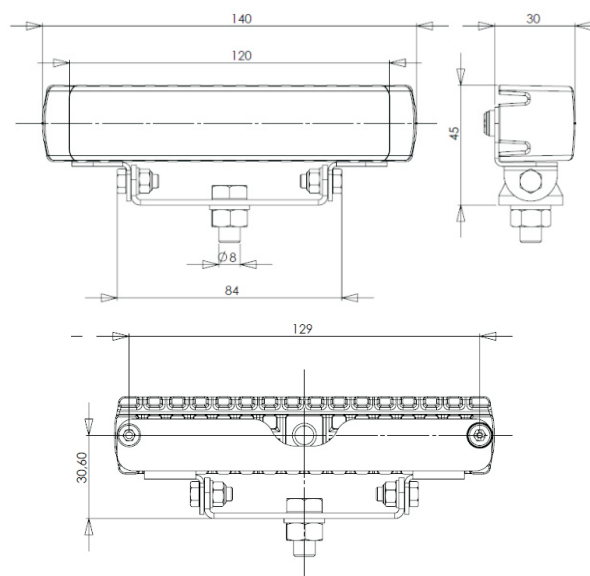
Anschlussvarianten	WEO (Offene Kabelenden), KompLED 7-pol. Stecker
Lumen	1000
Anwendung	Agrar, Nutzfahrzeuge, Baufahrzeuge
Kabellänge	250 cm, weitere auf Anfrage
Zul. Betriebsspannung	12-30 V
Leistung	15 W
Werkstoff	PC, Pulverbeschichtetes Aludruckguss-Gehäuse
IP-Klasse	IP6K9K
Zulassungen	ADR, EMV
Anzahl Lichtquellen	4 Hochleistungs-LED
Anbau	Horizontal / Vertikal
Zul. Temperaturbereich	-40°C - 80°C
Besonderheiten	<ul style="list-style-type: none">- Automatische Enteisung- Hochwertig verarbeitetes Gehäuse- Schlagfest, witterungs- und UV-beständig- Flächige Arbeitsumfeldausleuchtung- Inkl. Schwenkhalter aus Edelstahl- Äußerst kompakt

Kontakt

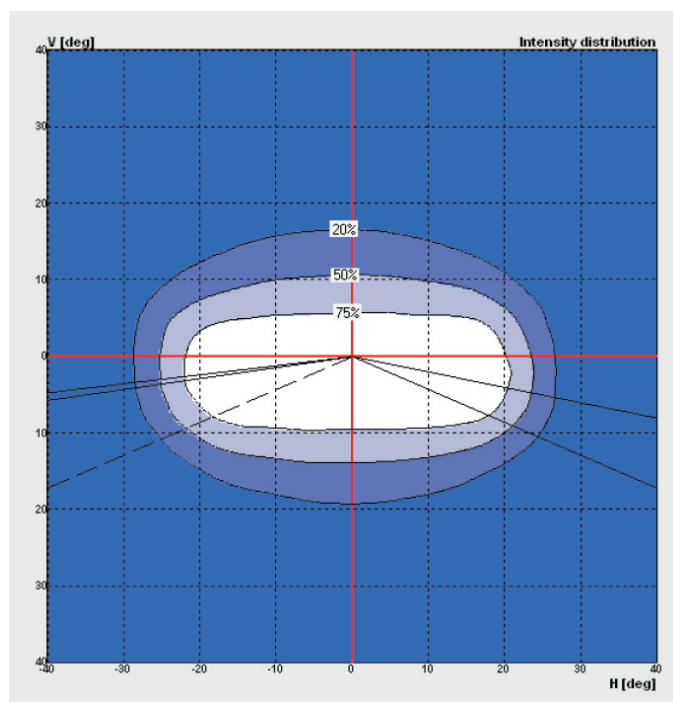
Lindenstraße 15
D-89134 Blaustein
T. +49 7304 9695-690
F. +49 7304 9695-41699
info@kompled.de

21G250RA

Montagezeichnung



Streubild



Kontakt

Lindenstraße 15
D-89134 Blaustein
T. +49 7304 9695-690
F. +49 7304 9695-41699
info@kompled.de