

## Innenraumleuchte S2

23D140RA\_S, 23D141RA\_S, 23D140RA, 23D141RA,  
23D140RA\_M, 24D140RA\_24D140RA\_M



### Technische Daten:

Einsatz: Innenraumleuchte Nutzfahrzeuge  
Spannung: 12-30 V  
Leistung: ca. 4,5 W  
Lichtleistung: 390 lx bei 1 m Entfernung zum Boden

### Ausführungen:

#### Innenraumleuchte S2 Standard:

23D140RA\_S Einzelleuchte oder Slave Leuchte Standard, nur Eingangsleitung  
23D141RA\_S Slave Leuchte Standard, Ein- und Ausgangsleitung für Kettenfunktion

#### Innenraumleuchte S2 mit Touch-Sensor:

23D140RA Einzelleuchte mit Touch-Sensor, nur Eingangsleitung  
23D141RA Slave-Leuchte mit Touch-Sensor, Ein- und Ausgangsleitung für Kettenfunktion  
23D140RA\_M Masterleuchte mit Touch Sensor, Ein- und Ausgangsleitung für Kettenfunktion

#### Innenraumleuchte mit Bewegungsmelder:

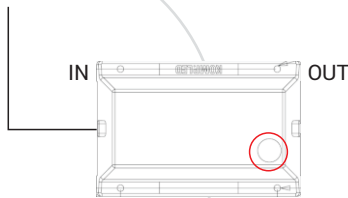
24D140RA Einzelleuchte mit Bewegungsmelder, nur Eingangsleitung  
24D140RA\_M Masterleuchte mit Bewegungsmelder, Ein- und Ausgangsleitung für Kettenfunktion

### Kontakt

Lindenstraße 15  
D-89134 Blaustein  
T. +49 7304 9695-690  
F. +49 7304 9695-41699  
info@kompled.de

## Anschlussvarianten

Anschluss als Einzelleuchte:



Einbauposition für Ein- und  
Ausgang beachten

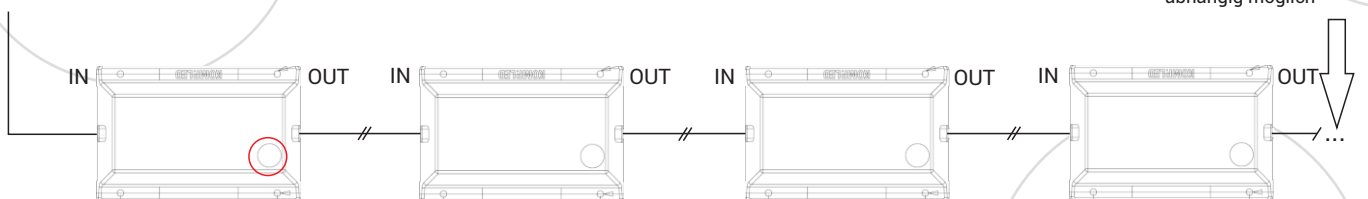
**Innenraumleuchte Standard:**  
Leuchte schaltet bei Spannungszufuhr ein.

**Innenraumleuchte mit Touch-Sensor:**  
Sobald der Touchsensor betätigt wird, schaltet sich die Innenraumleuchte ein. Nach  
wiederholtem Betätigen des Touchsensors schaltet die Leuchte wieder ab.

**Innenraumleuchte mit Bewegungsmelder:**  
Sobald der Bewegungsmelder eine Bewegung erfasst, schaltet sich die  
Innenraumleuchte ein. Nach Ablauf der Einschaltzeit erfolgt eine automatische  
Abschaltung der Leuchte bis zur nächsten Bewegungserfassung. Die rote Status-LED  
leuchtet bei Bewegungserfassung auf. Über den Touch-Sensor können Einschaltdauer  
und-sensibilität geändert werden.

### Anschlussbeispiele weiterer Leuchten in Kette:

(Kabel aller Leuchten mit offenem Kabelende,  
Verbindung bsp. über Steckverbinder)



Anschluss weiterer LED-  
Komponenten leistungs-  
abhängig möglich

Innenraumleuchte mit  
integriertem Touch-Sensor  
(Hauptleuchte)  
Art.-Nr. 23D140RA\_M

Innenraumleuchte Standard  
(ohne Touch-Sensor)  
Art.-Nr. 23D141RA\_S

Innenraumleuchte mit  
integriertem Touch-Sensor  
Art.-Nr. 23D141RA  
**(Aktiver Ausgang zur  
Spannungsversorgung  
nachfolgender Leuchten, sofern  
Hauptleuchte aktiv, auch in  
ausgeschaltetem Zustand)**

Innenraumleuchte Standard  
(ohne Touch-Sensor)  
Art.-Nr. 23D141RA\_S  
oder 23D140RA\_S ohne Ausgang

**Sobald der Touchsensor in der Hauptleuchte (23D140RA\_M) betätigt wird, wird der Ausgang zur Spannungsversorgung aller  
nachfolgenden Leuchten aktiviert. Bei wiederholtem betätigen des Touchsensors in der Hauptleuchte wird der Ausgang zur  
Spannungsversorgung wieder deaktiviert.**

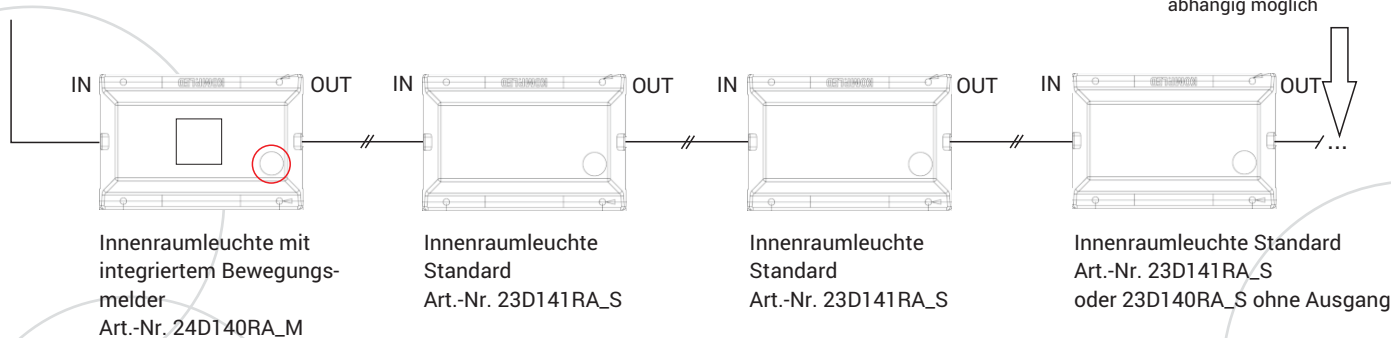
### Kontakt

Lindenstraße 15  
D-89134 Blaustein  
T. +49 7304 9695-690  
F. +49 7304 9695-41699  
info@kompled.de

### Anschluss weiterer Leuchten in Kette:

(Kabel aller Leuchten mit offenem Kabelende, Verbindung bsp. über Steckverbinder)

Anschluss weiterer LED-Komponenten leistungsabhängig möglich



*Sobald der Bewegungsmelder in der Innenraumleuchte eine Bewegung erfasst, gibt diese ihren Ausgang frei um die nachfolgenden Innenraumleuchten mit Spannung zu versorgen. Der Ausgang schaltet nach Ablauf der Einschaltzeit wieder ab, die Spannungsversorgung am Ausgang wird wieder unterbrochen. Anzahl der in Kette angeschlossenen Innenraumleuchten und evtl. LED-Zusatzverbraucher ist bis zur Leistungsgrenze frei wählbar.*

### **Anschluss:**

Bei Anschluss der Leuchte darf keine Spannung anliegen!

#### Anschlussleitung mit offenem Kabelende:

#### **Standardbelegung (weißer oder schwarzer Kabelmantel):**

Adernfarbe:	Funktion:
Weiß	Masse
Schwarz	Spannungsversorgung

#### **Sonderbelegung (nur bei weißem Kabelmantel):**

Adernfarbe:	Funktion:
Braun	Masse
Rot/Blau	Spannungsversorgung

### Kontakt

Lindenstraße 15  
D-89134 Blaustein  
T. +49 7304 9695-690  
F. +49 7304 9695-41699  
info@kompled.de



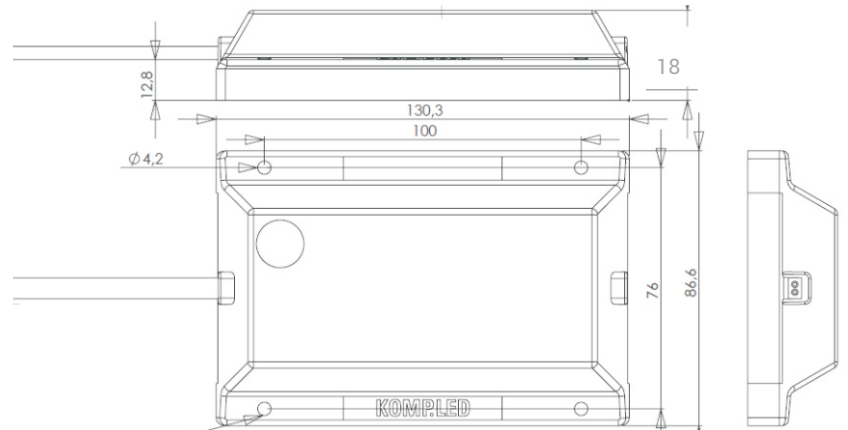
## Bedienungs-/ Montageanleitung

Seite 4/5  
Stand 11/2014

23D140RA\_S, 23D141RA\_S, 23D140RA, 23D141RA,  
23D140RA\_M, 24D140RA\_24D140RA\_M

### Montage:

- Befestigung mit 4 Schrauben M4 (nicht im Lieferumfang enthalten)
- \*Alternativ kann Leuchte mit einem Klebepad befestigt werden
- Schrauben in gekennzeichnete Montagelöcher eindrehen, keine zusätzlichen Bohrungen setzen!
- Schrauben gleichmäßig anziehen - max. 4 Nm



\* Maß für Zuschnitt Klebepad



### Kabelverlegung:

- Bei Kabelaustritt von 1 cm beträgt Verlegeradius 35 mm
- Abstand der ersten Kabelbefestigung mind. 80 mm nach Kabelaustritt
- Kabel nicht unter Spannung/Belastung verlegen
- Kabel scheuer- und knickfrei verlegen
- Sicherstellen, dass sich Schmutz und Eis nicht festsetzen können



### Kontakt

Lindenstraße 15  
D-89134 Blaustein  
T. +49 7304 9695-690  
F. +49 7304 9695-41699  
info@kompled.de

 [www.kompled.de](http://www.kompled.de)



## Warnhinweise:

- Vermeiden Sie direkten Blick in die Lichtquelle
- Achten Sie auf eine entsprechend der Leistung ausgelegte Absicherung

## Gewährleistung:

Von der Gewährleistung ausgeschlossen sind Mängel, die auf unsachgemäße Behandlung nach Lieferung, einschließlich falscher Montage durch den Käufer oder dessen Erfüllungsgehilfen, falsche Reinigung sowie auf natürlichen Verschleiß zurückzuführen sind. Wir übernehmen keine Gewähr für von uns nicht zugesicherte technische Eigenschaften des Produkts.

KOMPLED LED Leuchten sind hermetisch umspritzt und können nicht schadensfrei geöffnet werden. Beim Öffnen der Leuchte, bei Reparaturversuchen, sowie bei nicht fachgerechter Montage, erlischt die Gewährleistung.

## Kontakt

Lindenstraße 15  
D-89134 Blaustein  
T. +49 7304 9695-690  
F. +49 7304 9695-41699  
info@kompled.de

> [www.kompled.de](http://www.kompled.de)