

# Innenraumleuchte S2

Art.-Nr. 23D140RA\_S



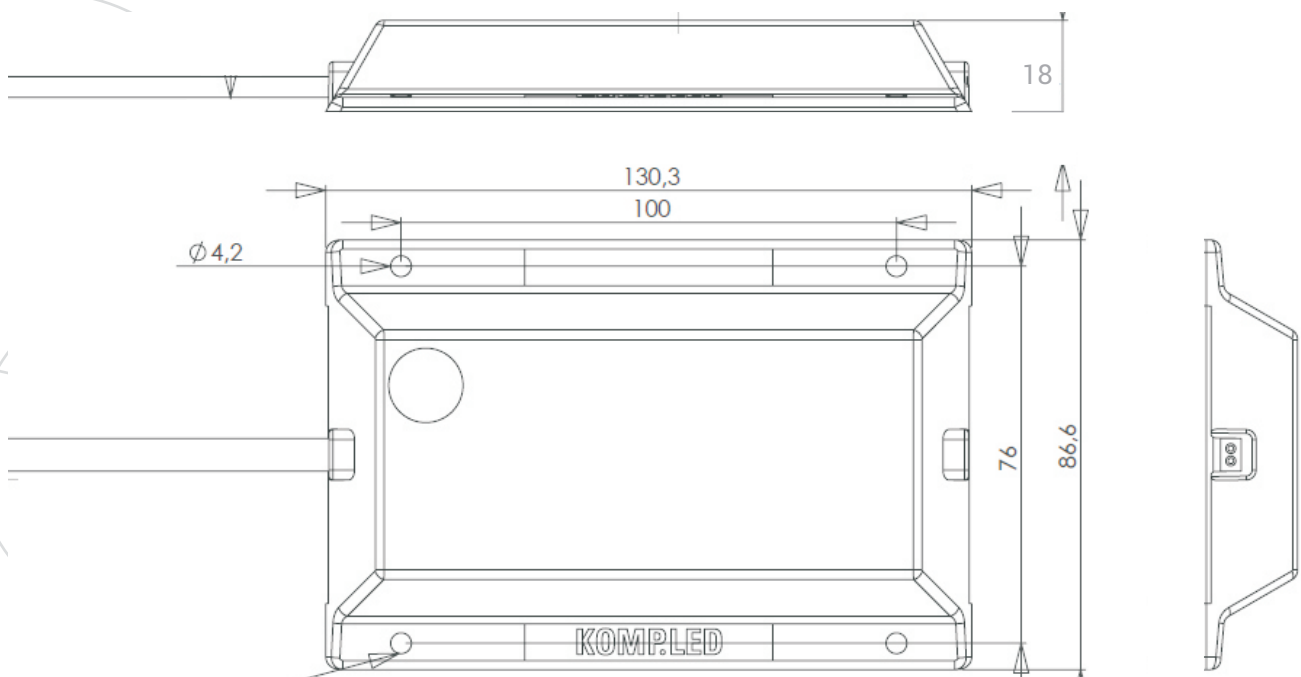
Anschlussvarianten	WEO (Offenes Kabelende)
Anwendung	Ausleuchtung Innenraum Nutzfahrzeuge
Lichtfarbe	Kaltweiss
Kabellänge	140 cm, weitere auf Anfrage
Lichtleistung (im Zentrum, Entfernung zum Fahrzeugboden)	bei 1 m = 390 lx bei 1,5 m = 210 lx bei 2 m = 110 lx
Zul. Betriebsspannung	12-30 V
Leistung	4,5 W / 12V = 0,38 A / 24 V = 0,19 A
Werkstoff	PC Klar
IP-Klasse	IP69K
Betriebsstunden	50.000
Anzahl Lichtquellen	2 Hochleistungs-LED
Anbau	Geschraubt, alt. geklebt
Zul. Temperaturbereich	-40°C bis 100°C
Besonderheiten	<ul style="list-style-type: none"><li>- Schlagfestes, witterungs- und UV-beständiges Gehäuse</li><li>- Seitlicher Kabelaustritt</li><li>- Niedrige Aufbauhöhe von nur 18 mm</li><li>- Multivolt</li><li>- Kombinierbar mit KompLED-Innenraumleuchten mit integriertem Radarsensor oder integriertem Touchsensor</li></ul>

## Kontakt

Lindenstraße 15  
D-89134 Blaustein  
T. +49 7304 9695-690  
F. +49 7304 9695-41699  
info@kompled.de

23D140RA\_S

Montagezeichnung



**Kontakt**

Lindenstraße 15  
D-89134 Blaustein  
T. +49 7304 9695-690  
F. +49 7304 9695-41699  
info@kompled.de

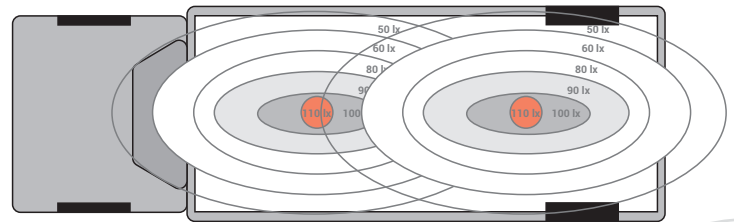
 [www.kompled.de](http://www.kompled.de)

## Ausleuchtungsdiagramm



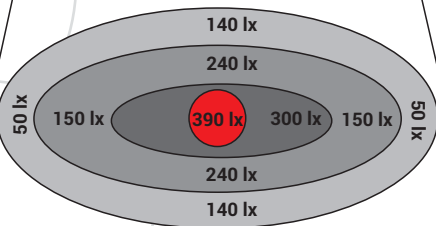
Innenraumleuchte

Längliches Ausleuchtungsfeld zur optimalen Ausleuchtung des Fahrzeuginnenraums

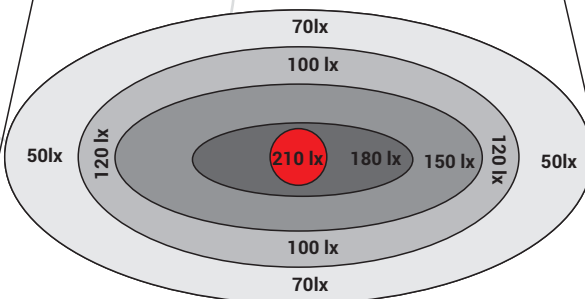


Bsp. mit Diagramm 200 cm bis Fahrzeugboden

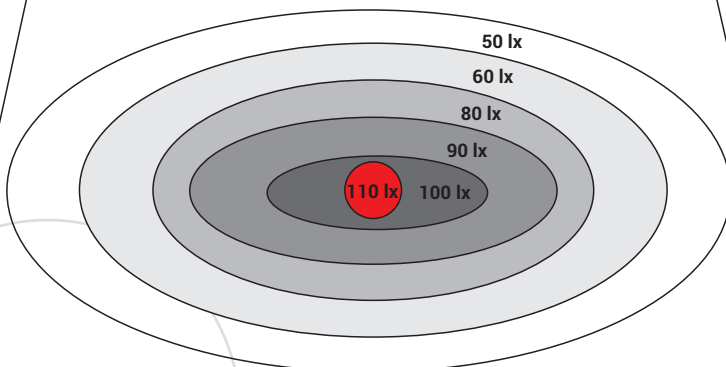
100 cm



150 cm



200 cm



- Zentrum
- 60x20 cm
- 100x40 cm
- 120x60 cm
- 160x80 cm
- 200x100 cm

### Kontakt

Lindenstraße 15  
 D-89134 Blaustein  
 T. +49 7304 9695-690  
 F. +49 7304 9695-41699  
 info@kompled.de