

Innenraumleuchte S4

22FD50RA, 22FC50RA,
22FD120RA, 22FC120RA



Dübel

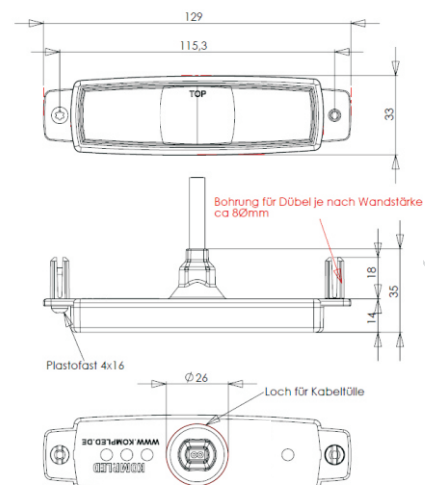
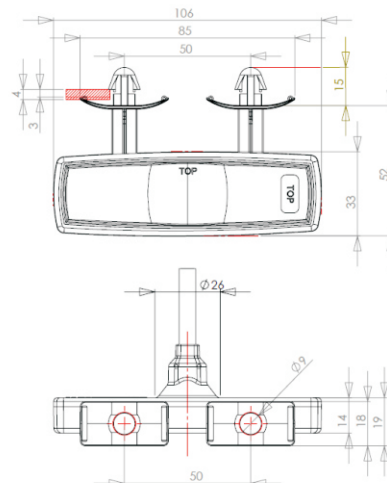
Clip

Technische Daten:

Einsatz:	Ausleuchtung Werkzeugschränke und Instrumententafeln
Spannung:	12-30 V
Leistung:	ca. 6 W

Montage:

- Verwenden Sie die im Lieferumfang enthaltenen Schrauben (2x 3,5 x 12 bei Dübelvariante)
- Schrauben in gekennzeichnete Montagelöcher eindrehen, keine zusätzlichen Bohrungen setzen!
- Schrauben gleichmäßig anziehen - max. 4 Nm



Kontakt

Lindenstraße 15
D-89134 Blaustein
T. +49 7304 9695-690
F. +49 7304 9695-41699
info@kompled.de

Kabelverlegung:

- Bei Kabelaustritt von 1 cm beträgt Verlegeradius 35 mm
- Abstand der ersten Kabelbefestigung mind. 80 mm nach Kabelaustritt
- Kabel nicht unter Spannung/Belastung verlegen
- Kabel scheuer- und knickfrei verlegen
- Sicherstellen, dass sich Schmutz und Eis nicht festsetzen können



Anschluss:

Bei Anschluss der Leuchte darf keine Spannung anliegen!

Anschlussleitung mit offenem Kabelende:

Aderfarbe:	Funktion:
Weiß	Masse
Schwarz	Spannungsversorgung

Kontakt

Lindenstraße 15
D-89134 Blaustein
T. +49 7304 9695-690
F. +49 7304 9695-41699
info@kompled.de



Warnhinweise:

- Vermeiden Sie direkten Blick in die Lichtquelle
- Achten Sie auf eine entsprechend der Leistung ausgelegte Absicherung

Gewährleistung:

Von der Gewährleistung ausgeschlossen sind Mängel, die auf unsachgemäße Behandlung nach Lieferung, einschließlich falscher Montage durch den Käufer oder dessen Erfüllungsgehilfen, falsche Reinigung sowie auf natürlichen Verschleiß zurückzuführen sind. Wir übernehmen keine Gewähr für von uns nicht zugesicherte technische Eigenschaften des Produkts.

KOMPLED LED Leuchten sind hermetisch umspritzt und können nicht schadensfrei geöffnet werden. Beim Öffnen der Leuchte, bei Reparaturversuchen, sowie bei nicht fachgerechter Montage, erlischt die Gewährleistung.

Kontakt

Lindenstraße 15
D-89134 Blaustein
T. +49 7304 9695-690
F. +49 7304 9695-41699
info@kompled.de

> www.kompled.de