

Anhänger LPU

Seite 1/5
Stand 05/2014

6AD, 6AE, 6AF



Vorwort:

Die KompLED Anhänger LPU bietet zum einen eine einfache, intuitive und sichere Möglichkeit zur Installation der Ausfallkontrolle Ihrer LED-Beleuchtungsanlage von KompLED. Zudem werden Lasten speziell für Anhänger simuliert. Es handelt sich bei der Anhänger LPU um ein Steuermodul für LED-Heckleuchten an Anhängern.

Zur Sicherstellung der Funktionalität ist das Dauerplus-Zusatzmodul ausschließlich mit KompLED Heckleuchten zu betreiben.

Installationshinweise:

<u>LPU-Ausführung:</u>	<u>Betriebsspannung:</u>	<u>Lastsimulation:</u>	<u>Ausfallkontrolle:</u>
Art.-Nr. 6AD	12V	FR/BR/NL/RF	FR
Art.-Nr. 6AE	24V	FR/BR/NL/RF	FR
Art.-Nr. 6AF	24V	FR/BR	FR

Legende:

FR = Fahrtrichtungsanzeiger
RF = Rückfahrlicht

BR = Bremslicht

NL = Nebelschlussleuchte

KompLED Anhänger LPU darf nicht unter Spannung installiert werden. Beachten Sie zwingend die angegebene Betriebsspannung, eine falsche Spannungsversorgung kann zum Defekt der Anhänger LPU führen. Trennen Sie zur Installation den Batteriekontakt!

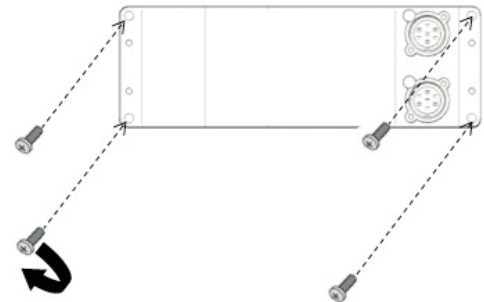
Kontakt

Lindenstraße 15
D-89134 Blaustein
T. +49 7304 9695-690
F. +49 7304 9695-41699
info@kompled.de

➤ www.kompled.de

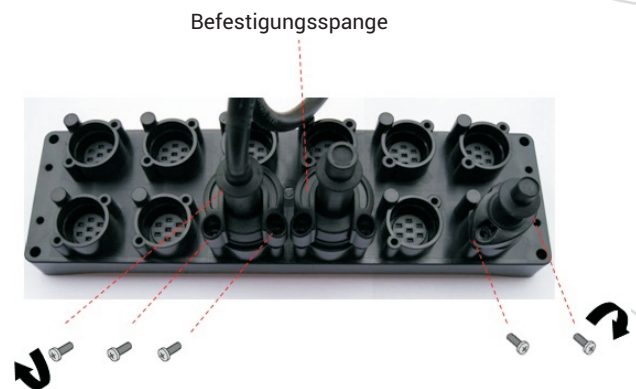
Befestigung:

- 4x M 6 Schrauben (35mm Länge + Materialstärke) verwenden + Unterlegscheibe + Sicherungsmutter
- Ausschl. Lochbild nach Vorgabe Kompled verwenden
- Befestigungs- Schrauben nur in die vorhandenen Montagelöcher eindrehen
- Anzugsdrehmoment max. 5 Nm
- Auf ebene Fläche +/- 0,5mm torsionsfrei montieren



Steckermontage:

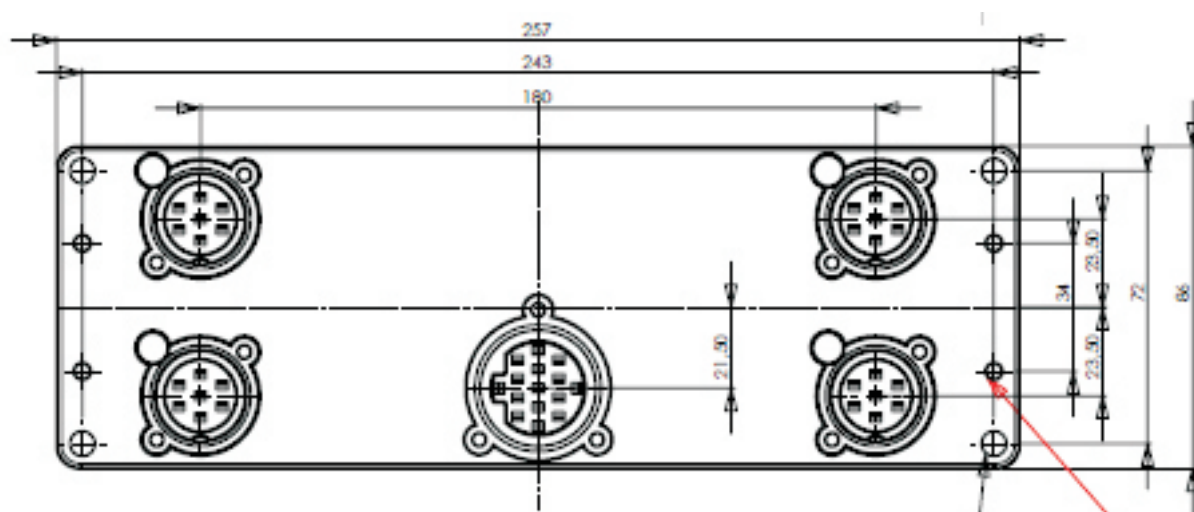
- Zur formschlüssigen und dichten Verbindung wird der Stecker passgenau aufgesteckt.
- Darauf achten dass die formschlüssige Verdrehsicherung über der Kupplung deckungsgleich zum Stecken kommt.
- Der 15 polige Stecker ist mit der mitgelieferten Befestigungsspanne zu sichern.
- Die Dichtrillen an den Steckern sind mit säurefreiem Fett einzufetten, um den Stecker kraftarm montieren oder demontieren zu können.
- Die Schrauben (4x16 Linsenkopfschraube f. Kunststoffe mit Kreuzschlitz) sind mit 3Nm anzuziehen.



Kontakt

Lindenstraße 15
D-89134 Blaustein
T. +49 7304 9695-690
F. +49 7304 9695-41699
info@kompled.de

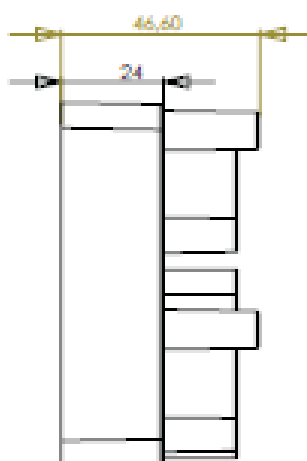
Montagezeichnung:



alternativ durchschrauben
mit M6



Befestigung von vorn mit
Ejot DELTA PT 5Ø
oder Würth Plastofast 5Ø
max Einschraubtiefe 16mm

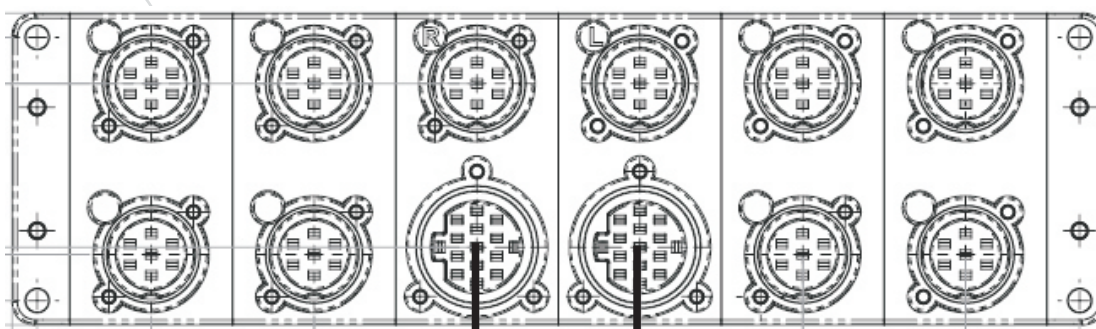


Kontakt

Lindenstraße 15
D-89134 Blaustein
T. +49 7304 9695-690
F. +49 7304 9695-41699
info@kompled.de

Steckplatzbelegung:

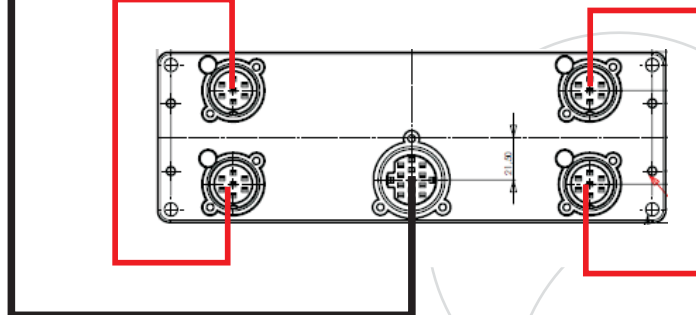
Heckverteiler 12-fach 6AC15 oder 8-fach 6AC14



Eingang Hauptversorgungskabel 10 oder 15 polig

R-Kabel
Nebelschlussleuchte/
Rückfahrcheinwerfer

R-Kabel
Fahrtrichtungsanzeiger/
Bremslicht



Verbindungskabel 15-polig

Kontakt

Lindenstraße 15
D-89134 Blaustein
T. +49 7304 9695-690
F. +49 7304 9695-41699
info@kompled.de



Gewährleistung:

Von der Gewährleistung ausgeschlossen sind Mängel, die auf unsachgemäße Behandlung nach Lieferung, einschließlich falscher Montage durch den Käufer oder dessen Erfüllungsgehilfen, falsche Reinigung sowie auf natürlichen Verschleiß zurückzuführen sind. Wir übernehmen keine Gewähr für von uns nicht zugesicherte technische Eigenschaften des Produkts.

KOMPLED LED Leuchten sind hermetisch umspritzt und können nicht schadensfrei geöffnet werden. Beim Öffnen der Leuchte, bei Reparaturversuchen, sowie bei nicht fachgerechter Montage, erlischt die Gewährleistung.

Kontakt

Lindenstraße 15
D-89134 Blaustein
T. +49 7304 9695-690
F. +49 7304 9695-41699
info@kompled.de

> www.kompled.de