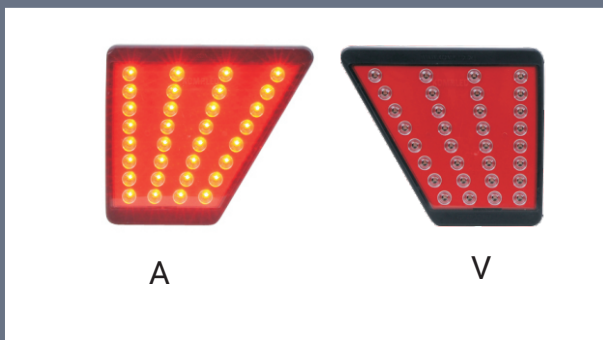


Stralo Heckleuchte

115ACAA, 115ACAB,
115VCAA, 115VCAB



Funktion:

Fahrtrichtungsanzeiger A
Fahrtrichtungsanzeiger V
Schluss-/Bremsleuchte A
Schluss-/Bremsleuchte V

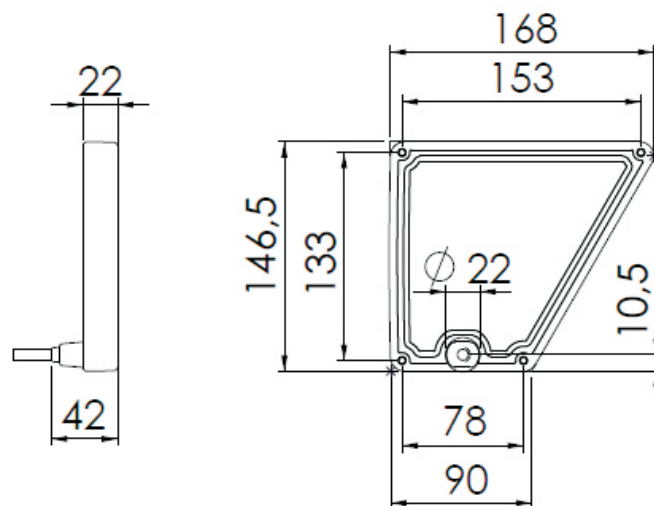
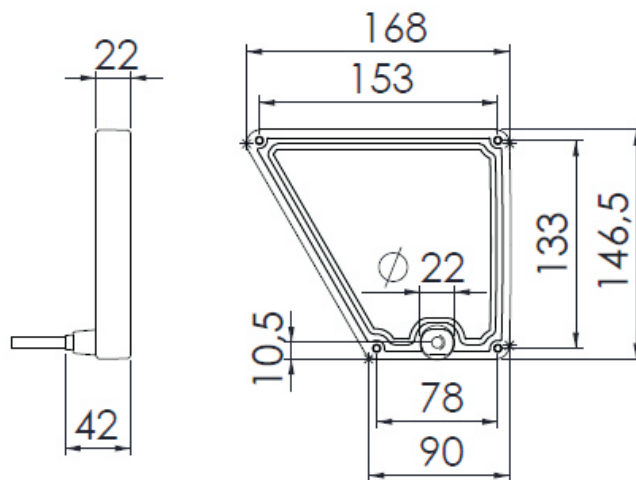
Anschlussvarianten	KompLED 7-pol. Stecker WEO (Offene Kabelenden)
Anwendung	LED-Anhängerbeleuchtung
Kabellänge	170 cm, weitere auf Anfrage
Zul. Betriebsspannung	24V
Leistung	Fahrtrichtungsanzeiger ca. 3 W Schlusslicht ca. 1 W Bremslicht ca. 3 W
Werkstoff	PC, PBT, TPE
IP-Klasse	IP69K
Zulassungen	ADR, ECE-E24, EMV
Anzahl Lichtquellen	32 LED
Anbau	Horizontal / Vertikal
Zul. Temperaturbereich	-40°C - 80°C
Besonderheiten	Bei Ausfall einer LED-Baugruppe werden verbleibende LED höher bestromt um weiterhin Zulässigkeit der Lichtwerte zu gewährleisten. Schlagfest, bruchsicher, UV-beständig, hermetisch dicht, „controlled“-Ausführung inkl. Ausfallkontrolle und Anhängererkennung

Kontakt

Lindenstraße 15
D-89134 Blaustein
T. +49 7304 9695-690
F. +49 7304 9695-41699
info@kompled.de

115ACAA, 115ACAB,
115VCAA, 115VCAB

Montagezeichnung



Kontakt

Lindenstraße 15
D-89134 Blaustein
T. +49 7304 9695-690
F. +49 7304 9695-41699
info@kompled.de

 www.kompled.de