

Verteilerdose 6-fach

6AB16



Montagehinweise:

- Schrauben nur in die vorhandenen Montagelöcher eindrehen
- Ausschl. Lochbild nach Vorgabe Kompled verwenden
- Schrauben gleichmäßig überkreuz anziehen
- Anzugsdrehmoment max. 3 Nm bei den 4x16 Schrauben
- Anzugsdrehmoment max. 4 Nm bei den 5x16 Schrauben
- Das Kabel durch Überwurfmutter, Gleitring, jeweilige passende Quetschdichtung und Verteiler führen
- Es muss absolute Passform der Dichtung des Deckels gegeben sein, der Deckel darf nicht verkantet montiert werden
- Quetschdichtung mit dem Konus zum Verteiler montieren
- Gleitring zwischen Überwurfmutter und Quetschdichtung anbringen
- Überwurfmutter mit beigelegtem Schlüssel festziehen
- Auf ebene Fläche +/- 0,5mm montieren
- Wasser im Verteiler kann zu Kontaktkorrosion führen
- Nicht verwendeter Kabeleingang mit Blindstopfen verschließen
- Darauf achten, dass bei der Montage des Verteilers die Schrauben nicht mit der Verstrebung an der Rückseite des KompLED Kennzeichenhalters kollidieren.

Installationshinweis:

KompLED Verteiler dürfen je Funktion wie folgt betrieben werden:

12V = max. 4A = 48 W

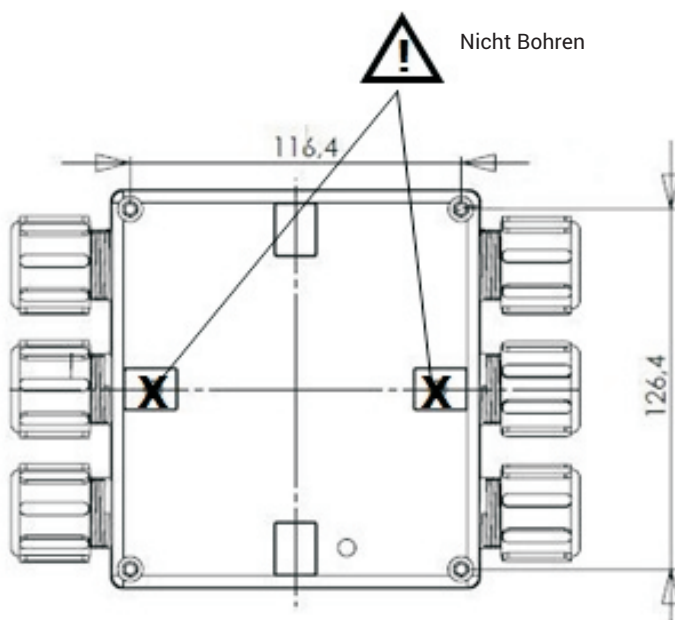
24V = max. 2A = 48W

Kontakt

Lindenstraße 15
D-89134 Blaustein
T. +49 7304 9695-690
F. +49 7304 9695-41699
info@kompled.de

➤ www.kompled.de

Montagezeichnung

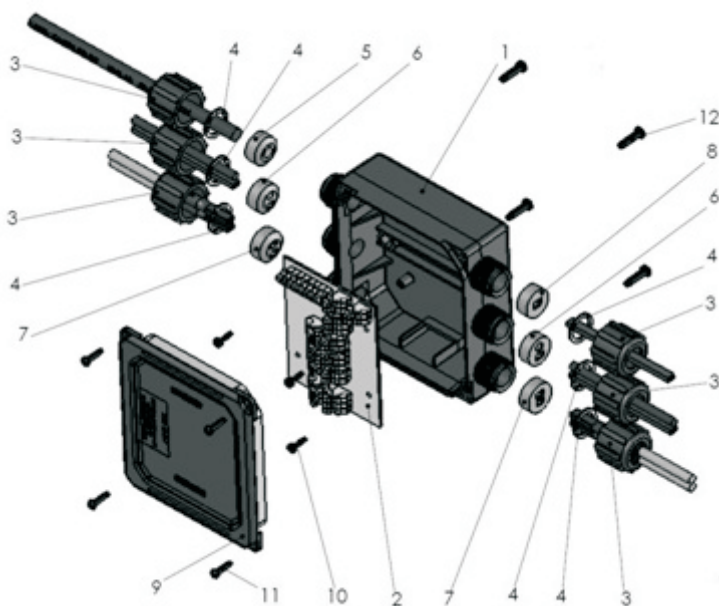


Kontakt

Lindenstraße 15
D-89134 Blaustein
T. +49 7304 9695-690
F. +49 7304 9695-41699
info@kompled.de

 www.kompled.de

Explosionszeichnung



Pos Benennung / Name

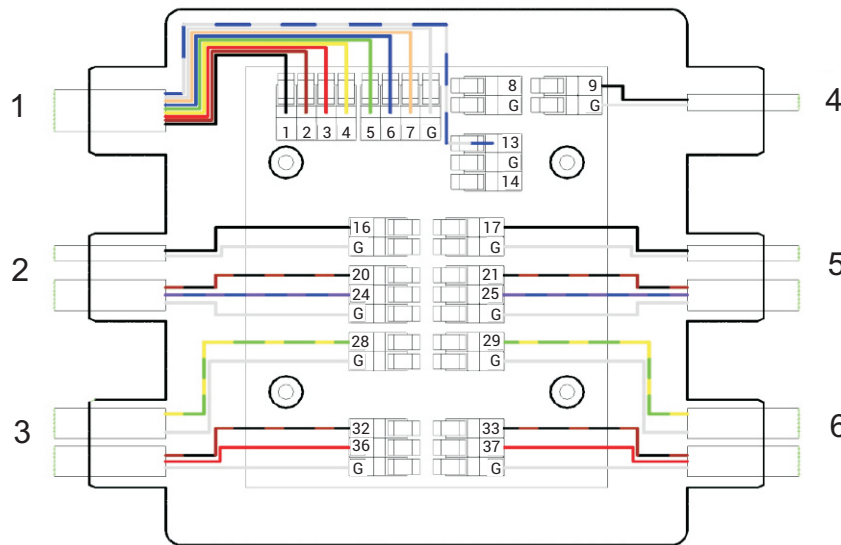
- | | |
|----|---|
| 1 | Gehäuse Verteilerdose 6-fach |
| 2 | Platine Verteiler 6-fach |
| 3 | Überwurfmutter M24 |
| 4 | Gleitring 24mm |
| 5 | Quetschdichtung 24mm Rundkabel |
| 6 | Quetschdichtung 24mm Tandem Rundkabel |
| 7 | Quetschdichtung 24mm Tandem Flachkabel |
| 8 | Quetschdichtung 24mm Flachkabel |
| 9 | Deckel mit Dichtung Verteilerdose 6-fach |
| 10 | Linsenkopfschraube mit Kreuzschlitz 3,5X12 verzinkt für |
| 11 | Linsenkopfschraube mit Kreuzschlitz 4,0X16 verzinkt für |
| 12 | Linsenkopfschraube mit Kreuzschlitz 5,0X16 verzinkt für |

Platine
Deckel (3Nm)
Montage (4Nm)

Kontakt

Lindenstraße 15
D-89134 Blaustein
T. +49 7304 9695-690
F. +49 7304 9695-41699
info@kompled.de

Belegung:



1 Eingangsleitung

Nr.	Ader	Bezeichnung
1	Schwarz	Schlusslicht links
2	Braun	Schlusslicht rechts
3	Rot	Bremse
4	Gelb	Fahrtrichtungsanzeiger links
5	Grün	Fahrtrichtungsanzeiger rechts
6	Blau	Nebelschlussleuchte
7	Rosa	Rückfahrcheinwerfer
G	Weiss	Masse

2, 3, 4, 5, 6 Ausgangsleitungen

Nr.	Ader	Bezeichnung
G	Weiss	Masse
9	Schwarz	SML/URL links/rechts
14	Schwarz	Achsanhebung aus
16	Schwarz	SHL rechts
17	Schwarz	SHL links
20	Violett/Blau	KZ rechts
24	Schwarz/Braun	Rückfahrcheinwerfer
21	Violett/Blau	KZ links
25	Schwarz/Braun	Nebelschlussleuchte
28	Grün/Gelb	Fahrtrichtungsanzeiger rechts
29	Grün/Gelb	Fahrtrichtungsanzeiger links
32	Braun/Schwarz	Schlusslicht rechts
36	Rot	Bremse rechts
33	Braun/Schwarz	Schlusslicht links
37	Rot	Bremse links

Kontakt

Lindenstraße 15
D-89134 Blaustein
T. +49 7304 9695-690
F. +49 7304 9695-41699
info@kompled.de



Gewährleistung:

Von der Gewährleistung ausgeschlossen sind Mängel, die auf unsachgemäße Behandlung nach Lieferung, einschließlich falscher Montage durch den Käufer oder dessen Erfüllungsgehilfen, falsche Reinigung sowie auf natürlichen Verschleiß zurückzuführen sind. Wir übernehmen keine Gewähr für von uns nicht zugesicherte technische Eigenschaften des Produkts.

KOMPLED LED Leuchten sind hermetisch umspritzt und können nicht schadensfrei geöffnet werden. Beim Öffnen der Leuchte, bei Reparaturversuchen, sowie bei nicht fachgerechter Montage, erlischt die Gewährleistung.

Kontakt

Lindenstraße 15
D-89134 Blaustein
T. +49 7304 9695-690
F. +49 7304 9695-41699
info@kompled.de

> www.kompled.de