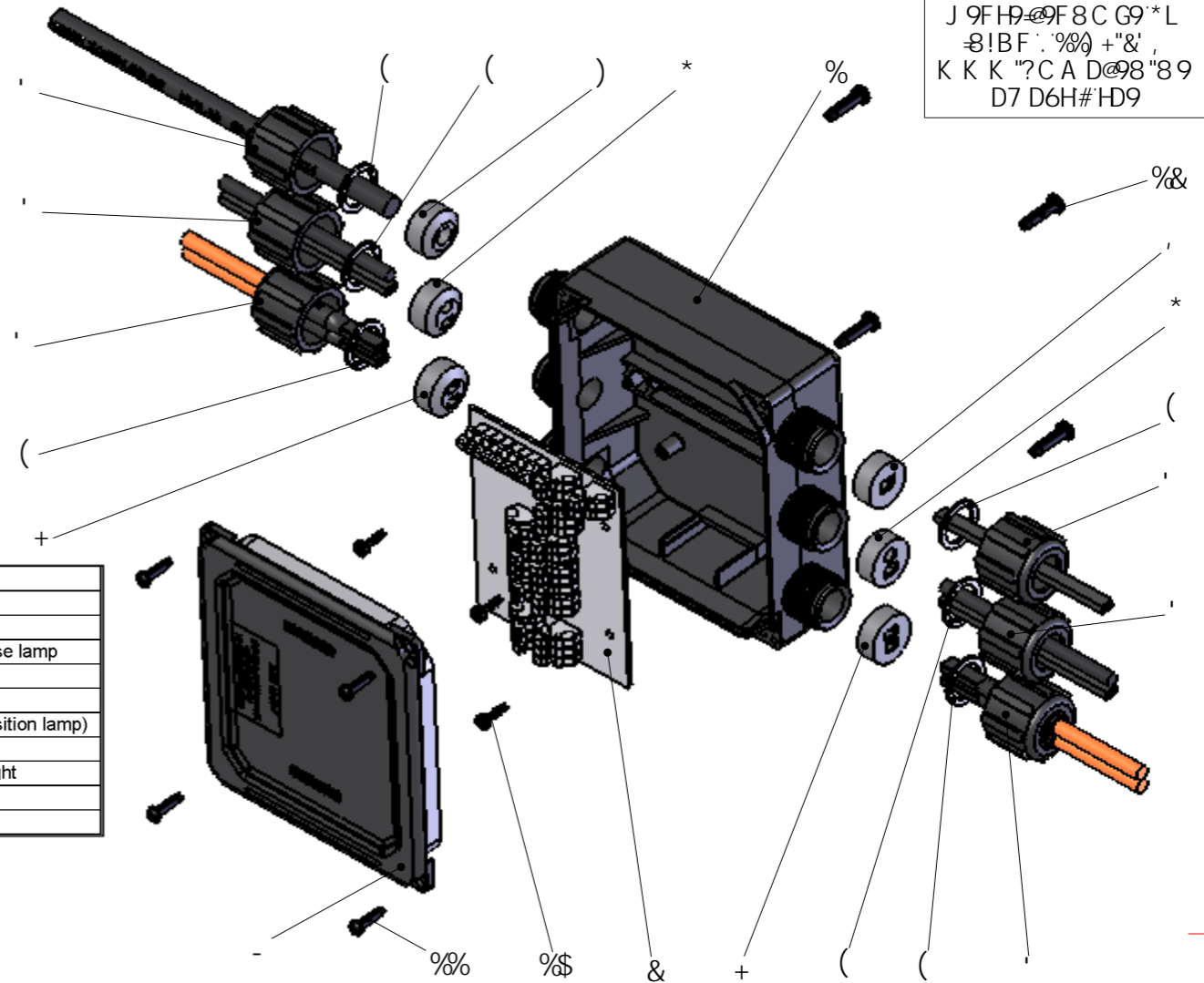
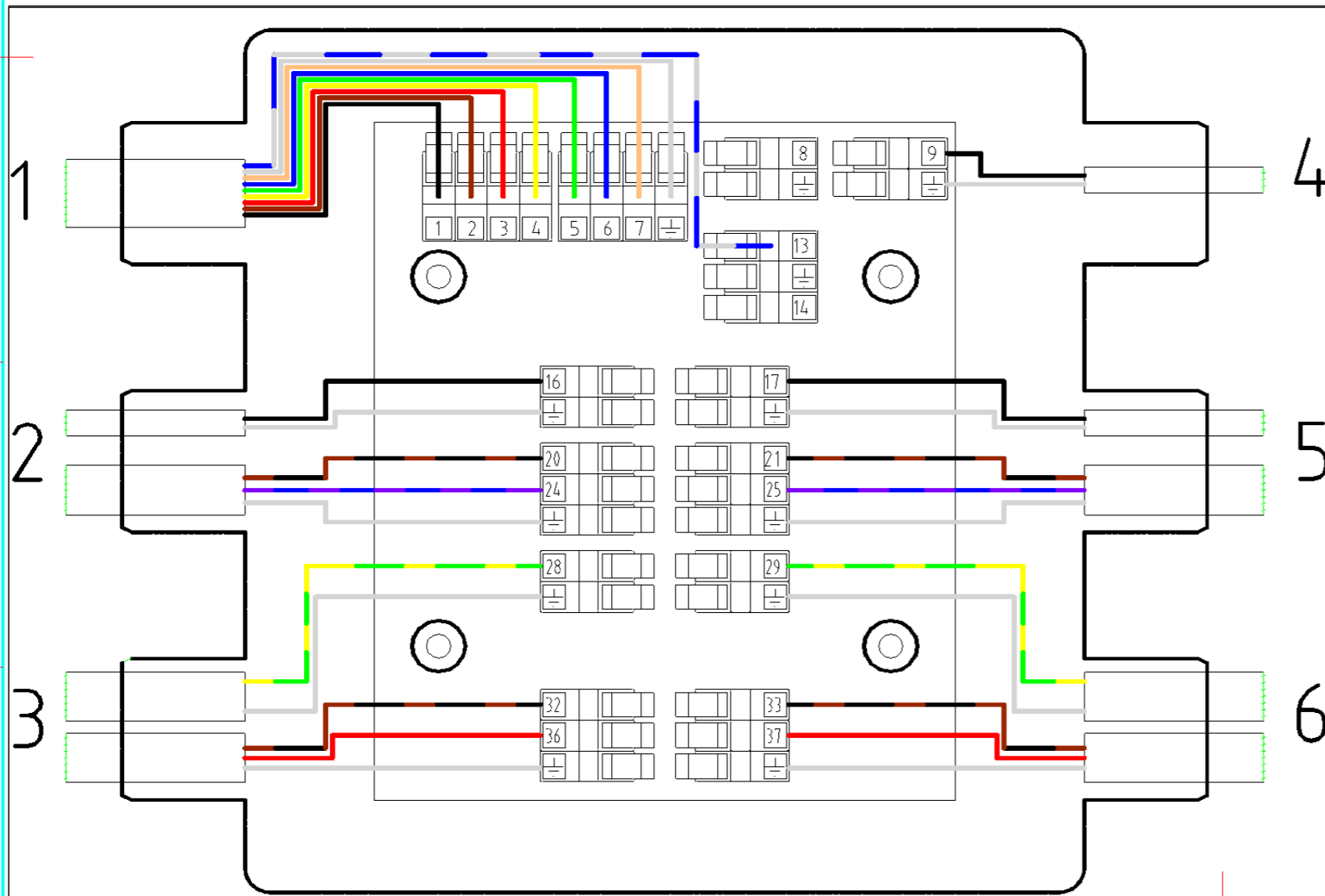


Klemm nr.	Ader Farbe	Funktion	Kabel / Leuchte
1	Schwarz	SL links	1 (HVK)
2	Braun	SL rechts	
3	Rot	BR	
4	Gelb	FRA links	
5	Grün	FRA rechts	
6	Blau	N	
7	Rosa	RF	
GND	Weiss	Masse	4 (SML/URL links/rechts)
13	Weiss/Blau	Achsanhebung ein	
8			Achsanhebung
GND			
9	Schwarz	SML/URL links/rechts	2 (SHL rechts)
GND	Weiss	Masse SML/URL links/rechts	
GND	Weiss	Masse Achsanhebung aus	5 (SHL links)
14		Achsanhebung aus	
16	Schwarz	SHL rechts	2 (KZ/RF)
GND	Weiss	Masse SHL rechts	
17	Schwarz	SHL links	5 (KZ/N)
GND	Weiss	Masse SHL links	
20	Violet/Blau	KZ rechts	3 (FRA rechts)
24	Schwarz/Braun	RF	
GND	Weiss	Masse KZ/RF	6 (FRA links)
21	Violet/Blau	KZ links	
25	Schwarz/Braun	N	3 (SL/BR rechts)
GND	Weiss	Masse KZ/N	
28	Grün/Gelb	FRA rechts	6 (SL/BR links)
GND	Weiss	Masse FRA rechts	
29	Grün/Gelb	FRA links	6 (SL/BR links)
GND	Weiss	Masse FRA links	
32	Braun/Schwarz	SL rechts	6 (SL/BR links)
36	Rot	BR rechts	
GND	Weiss	Masse SL/BR rechts	6 (SL/BR links)
33	Braun/Schwarz	SL links	
37	Rot	BR links	6 (SL/BR links)
GND	Weiss	Masse SL/BR links	

Verteilerdose	Deutsch	English
1	HVK Hauptversorgungskabel	HVK main supply cable
2	SHL Spurhalteleuchte rechts	SHL tracking lamp right
	KZ/RF Kennzeichenleuchte/Rückfahrleuchte	KZ/RF numberplate illumination/reverse lamp
3	FRA Blinker rechts	FRA Turn right side
	SL/BR-Schluß-Bremslicht rechts	SL/BR rear/stoplight right side
4	KK Konturlichtkabel (für SML/URL)	KK contour cable (for SML/URL = position lamp)
5	SHL Spurhalteleuchte links	SHL tracking lamp left side
	KZ/NL Kennzeichenleuchte/Nebelleuchte	KZ/NL numberplate illumination/fog light
6	FRA Blinker links	FRA Turn left side
	SL/BR-Schluß-Bremslicht links	SL/BR rear/stoplight left side



J 9FH-9F8C G9*L
 -8!BF: %0 + "&'
 K K K "?C A D@98"89
 D7 D6H#HD9



Pos	Benennung/ Name	ID-Nr.	Menge/Pcs.
1	Gehäuse Verteilerdose 6-fach/ Casing of distributor box 6x	1158.238	1
2	Platine Verteiler 6-fach "Single"/ Distributor board 6x "Single"	1169.204	1
3	Überwurfmutter M24/ Swivel nut M24	1167.132	6
4	Gleitring 24 mm/ Slide ring 24 mm	1168.142	6
5	Quetschdichtung 24mm Rundkabel 10mm/	1165.134	1
	Press sealing 24mm Roundcable 10mm		
6	Quetschdichtung 24mm Tandem Rundkabel, Flachkabel/	1164.134	2
	Press sealing 24mm Tandem Roundcable, Flatcable		
7	Quetschdichtung 24mm Tandem Flachkabel/	1163.134	2
	Press sealing 24mm Tandem Flatcable		
8	Quetschdichtung 24mm Flachkabel/	1166.134	1
	Press sealing 24mm Flatcable		
9	Deckel mit Dichtung Verteilerdose 6-fach/	1160.208	1
	Cover with sealing rubber at distributor box 6x		
10	Linienkopfschraube mit Kreuzschlitz 3,5X12, verzinkt/	1215.132	4
	Pan-head screw, Cross recessed 3,5X12, galvanized		
11	Linienkopfschraube mit Kreuzschlitz 4,0X16, verzinkt/	1216.132	4
	Pan-head screw, Cross recessed 4,0X16, galvanized		
12	Linienkopfschraube mit Kreuzschlitz 5,0X16, verzinkt/	1217.132	4
	Pan-head screw, Cross recessed 5,0X16, galvanized		

fi Yk YbXi b[g/YFYMLt fN "5VK "L fC VYfZ] WAYE A UeGUUV %' fi Yk JMfE

fK Yf_gtc:Zz<UVnYi [t
 fFcVhY]BfE
 fA cXY "cXYf; Yg'b_IBfE

8Uih a BUa Y
 % "\$, \$, A "DUfDUU

6YUV" % "\$, \$, A "DUfDUU

s* HUVY "Yb Yff" \$- "\$" "\$& A "D" ; YdP
 \$) <J?I- ?UVY" \$- "\$&*& A "D" Bcfa

\$(A cXY "Y Yff" \$- "\$&*& A "D" ; YdP

s' HUVY "Yb Yff" \$- "\$&*& A "D" ; YdP

\$& HUVY "Yb#Dc qbf" \$- "\$&*& A "D" ; YdP

\$% HUVY "Yb#Dc qbf" \$- "\$&*& A "D" ; YdP

N gf s bXYfi b[8Uih a BUa " I fgdP

9btk "Bf". 9fj"Xi fM.

J YfHY]YfXcgy '*!ZUWA
 @i Wk hYbVYgh W_i b[.
 gfb[Y

fM]Mbi b[gpi a a Yff

%0 + "&'", "\$* 6Uth %
 5'

KOMP.LED
 LightSystems GmbH