

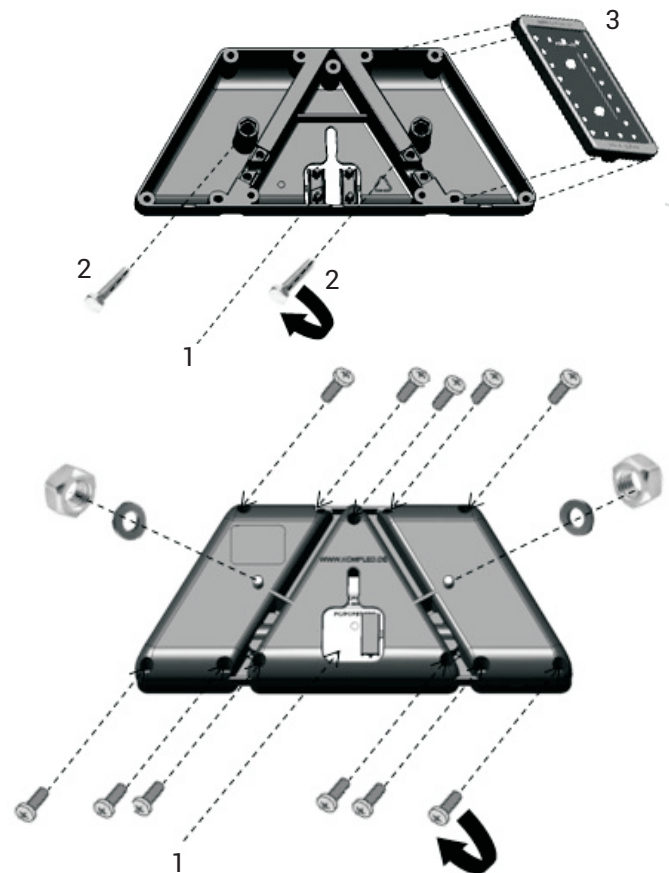
Montagekonsolen

87000, 87001



Montage:

1. Angespritzte Abdeckung für Kabeldurchführung auf der Rückseite entfernen und nach der Kabelmontage in die an der Front liegenden Aussparungen eindrücken.
2. Montagelöcher für die Befestigung auf ebene Fläche +/- 0,5mm montieren M8 x 60 Sechskantschrauben SW13 DIN933 ISO4017 + Unterlegscheibe + M8 Sicherungsmutter DIN 985.
3. Leuchte wird auf die Front gesetzt und von hinten am Adapter verschraubt Linsenkopfschraube f. Kunststoffe mit Kreuzschlitz (5X16) ausschl. beigelegte Schrauben verwenden Anzugsdrehmoment max. 3 Nm.
4. Aussparung für die Kabeldurchführung Kabel bzw. Stecker werden nach Montage der Leuchten durch die Kabeldurchführung zum Verteiler geführt.



Kontakt

Lindenstraße 15
D-89134 Blaustein
T. +49 7304 9695-690
F. +49 7304 9695-41699
info@kompled.de

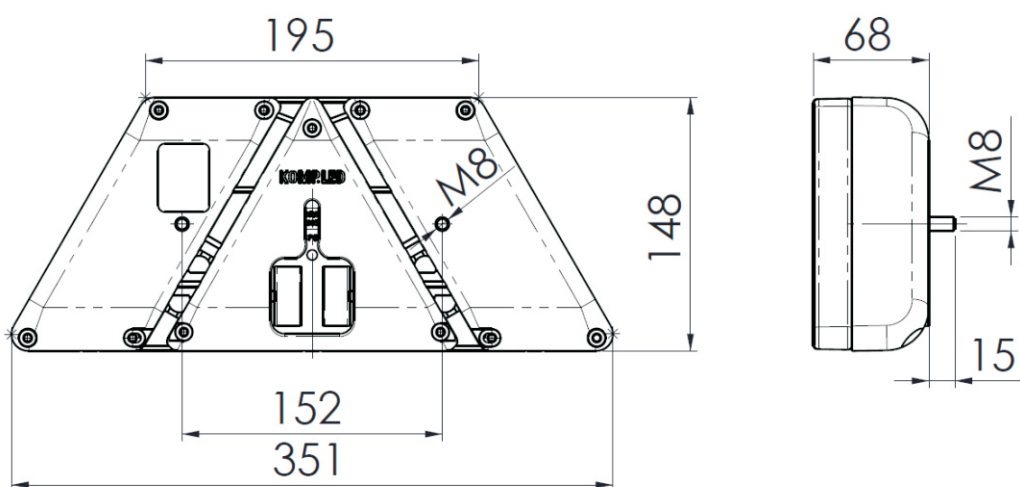
Bedienungs-/
Montageanleitung

Seite 2/3

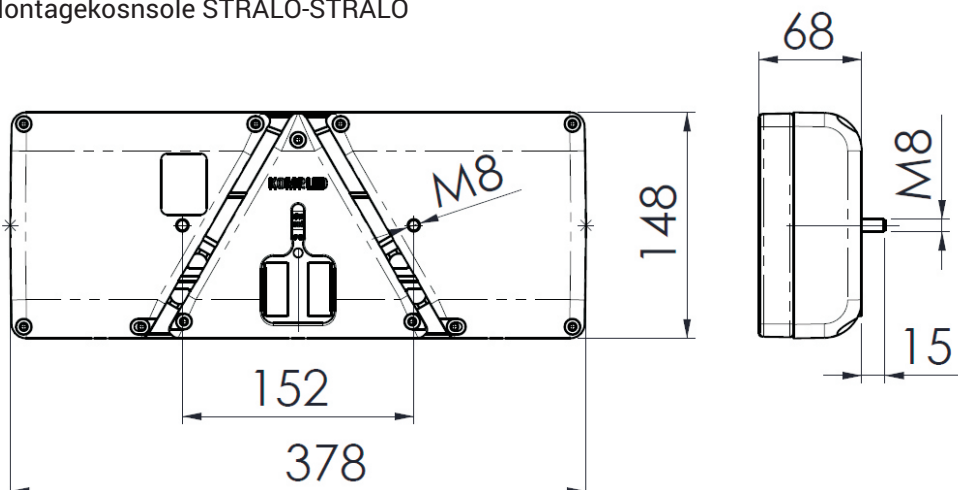
Stand 05/2014

87000, 87001

Montagekosnsole PARO-PARO



Montagekosnsole STRALO-STRALO



Kontakt

Lindenstraße 15
D-89134 Blaustein
T. +49 7304 9695-690
F. +49 7304 9695-41699
info@kompled.de

 www.kompled.de



Gewährleistung:

Von der Gewährleistung ausgeschlossen sind Mängel, die auf unsachgemäße Behandlung nach Lieferung, einschließlich falscher Montage durch den Käufer oder dessen Erfüllungsgehilfen, falsche Reinigung sowie auf natürlichen Verschleiß zurückzuführen sind. Wir übernehmen keine Gewähr für von uns nicht zugesicherte technische Eigenschaften des Produkts.

KOMPLED LED Leuchten sind hermetisch umspritzt und können nicht schadensfrei geöffnet werden. Beim Öffnen der Leuchte, bei Reparaturversuchen, sowie bei nicht fachgerechter Montage, erlischt die Gewährleistung.

Kontakt

Lindenstraße 15
D-89134 Blaustein
T. +49 7304 9695-690
F. +49 7304 9695-41699
info@kompled.de

> www.kompled.de